

**ESIM262**

# 1. Všeobecné informácie

## 1.1 Funkčnosť

ESIM262 – je zabezpečovací systém pre rodinné domy, chaty, chalupy, garáže, stavby a tiež je schopný ovládať elektronické prístroje a spotrebiče prostredníctvom mobilnej siete GSM. Taktiež môže byť použitá ako systém Intercom.

Systém je možné použiť v nasledujúcich aplikáciách:

- Zabezpečenie nehnuteľnosti
- Termostat - ovládanie kúrenia a klimatizácie, monitorovanie teploty
- Riadenie osvetlenie, zavlažovanie záhrady, riadenie vodného čerpadla a iných elektrických zariadení cez SMS
- Vzdialené odpočúvanie toho, čo sa deje v zaistenej nehnuteľnosti s mikrofónom.
- 230V stav cez SMS správu

## 1.2 Popis

Bezpečnostný poplachový systém ESIM262 funguje cez sieť GSM. Systém sa aktivuje/deaktivuje DALLAS kľúčom, klávesnicou, alebo krátkym telefonátom z mobilu, ktorý nepredstavuje žiadne náklady.

Na aktiváciu alebo deaktiváciu poplachového systému stačí zavolať na číslo SIM karty vložené do zariadenia ESIM262. Pred tým je potrebné zmeniť predvolené heslo a zadať aspoň jedného užívateľa. Ako náhle je volané systémové číslo zavesené po troch zvoneniach – znamená to, že systém bol úspešne aktivovaný(zapnutý). Ak systém zavesí po jednom zvonení – systém je deaktivovaný(vypnutý). Užívateľ by mal počkať, kým systém neukončí hovor automaticky. Ak je systém zapnutý cez telefónny hovor, nie je tam žiadne časové oneskorenie, systém je aktivovaný ihneď. Ak je použitá klávesnica alebo DALLAS kľúč, systém sa aktivuje s oneskorením 15 sekúnd. Časové oneskorenie sa dá zmeniť (pozri kapitolu 3.1.6). Bzučiak a / alebo svetelná dióda vás bude informovať o celej dobe oneskorenia. Systém nie je možné aktivovať pokiaľ je niektorá zo zón aktívna, čo bude oznámené pomocou správy SMS.

Prvá zóna má prednastavené 15 sekundové oneskorenie na vypnutie/zapnutie systému použitím klávesnice alebo DALLAS kľúča pričom systém signalizuje dobu oneskorenia zvukom a LED diódou. Užívateľ musí priložiť DALLAS kľúč, zadať kód na klávesnici alebo vykonať deaktiváciu telefónny hovor pred skončením časového oneskorenia, inak bude systém oznamovať alarm.

Keď sa niektorá zo zón naruší, systém bude odosielať SMS správu až do úspešného doručenia a volá na nastavené čísla, kým užívateľ nezdvihne telefón alebo hovor neukončí. Ak užívateľ odpovie na volanie, zvukový alarm sa vypne a mikrofón sa aktivuje pre odpočúvanie. Po ukončení hovoru sa systém vráti do aktívneho stavu. Ak zóny zostanú aktívne, systém bude posilať SMS správy až do úspešného doručenia.

Systém sa automaticky prepne na záložné napájanie v prípade výpadku napájania siete, a užívateľ dostane SMS správu s varovaním. SMS správy budú tiež oznamovať kedy je sieťové napájanie obnovené alebo ak je batéria slabá a systém sa vypne.

Užívateľ rovnako môže kontrolovať teplotu systému, stav systému, stav napájania, kvalitu siete, pripojenie alebo odpočúvanie cez diaľkový mikrofón. V prípade regulácie teploty, ak sa teplota odchyľuje od povolenej hranice, systém zašle SMS správu s touto informáciou. ( je potrebné pripojiť teplotný snímač).

ESIM262 môže ovládať 2 elektronické zariadenia (relé) zaslaním hesla a špeciálneho príkazu z telefónu užívateľa. Môžete napríklad zapnúť kúrenie, osvetlenie, otvoriť dvere, rolety a pod.

Systém bude ignorovať požiadavky prichádzajúce z neznámeho telefónneho čísla, alebo SMS správu s nesprávnym heslom. Pri správnom zadaní hesla, užívateľ má možnosť ovládať systém, riadiť ho z akéhokoľvek telefónu GSM (nie je potrebné naprogramovať tel. č., kapitola 3.8.)

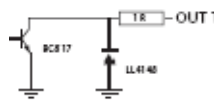
Aby bolo možné použiť ESIM262 ako Intercom alebo alarm systém s obojsmernou audio komunikáciou je nutné pripojiť audio zosilňovač.

### 1.3 Technická špecifikácia

Napájanie  
Prúdový odber v stanby režime bez senzorov a klávesnice  
Záložná batéria  
Max dobijací prúd batérie  
GSM frekvencia  
Počet Zón  
Menovitá hodnota vstupného odporu  
Počet výstupov

16-24V ~ 1.5A max, 18-24V DC 1.5A max  
max. 80mA  
12V; 1.3-7Ah  
900mA  
900/1800Mhz  
6 (12 ATZ režim)  
5.6 kOm (ATZ režim: 5,6kOm and 3.3kOm)  
2 (10 )

Výstupný okruh



výstup s otvoreným kolektorom, výstup na GND

Výstup(C1aC2) max. parametre  
Výstup na sirénu pri zapnutí  
Pomocný zdroj napätia  
Max. prúd prídavných zariadení a sirény  
+5V max. prúd zdroja napätia pre audio signalizáciu  
Zdroj napätia pre Audio signalizáciu  
Rozmery  
Pracovná teplota

100mA,30V  
pripojený na GND  
13,8V DC  
1A max DC  
150mA max DC  
5VDC  
140x100x18mm  
-20.....+55°C

### 1.4 Konektory a LED funkcie

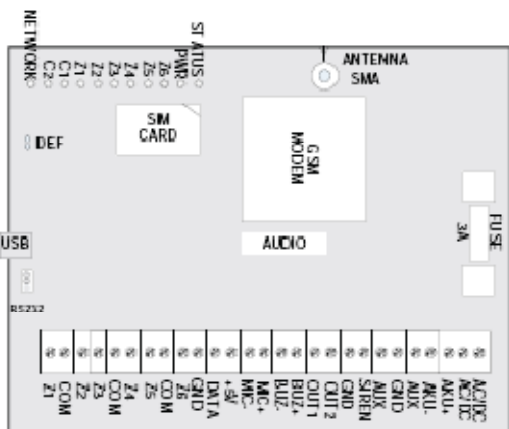


Fig No1

Stručné vysvetlenie hlavných jednotiek

|             |                                  |
|-------------|----------------------------------|
| GSM MODEM   | sieť GSM 900/1800Mhz             |
| SIM CARD    | karta SIM                        |
| DEF         | konektory pre továrenské nastav. |
| RS-232      | sériový RS232 COM port           |
| USB         | mini USB konektor                |
| FUSE        | 3A poistka                       |
| ANTENNA SMA | GSM anténa s SMA konektorom      |
| AUDIO       | výstup audio                     |

Funkcie LED diód

|         |                                     |
|---------|-------------------------------------|
| STATUS  | riadiaca jednotka pracuje           |
| PWR     | napájanie v poriadku                |
| Z6      | zóna Z6 aktívna(ATZrežim:Z 6 a Z12) |
| Z5      | zóna Z5 aktívna(ATZrežim:Z5 a Z11)  |
| Z4      | zóna Z4 aktívna(ATZrežim:Z 4 a Z10) |
| Z3      | zóna Z3 aktívna(ATZ režim:Z 3 a Z9) |
| Z2      | zóna Z2 aktívna(ATZ režim:Z 2 a Z8) |
| Z1      | zóna Z1 aktívna(ATZ režim:Z 1 a Z7) |
| C1      | kontrolovaný výstup ON              |
| C2      | kontrolovaný výstup ON              |
| NETWORK | intenzita signálu GSM siete         |

Funkcie konektorov

|                     |   |
|---------------------|---|
| Z1,Z2,Z3,Z4,Z5,Z6   | vstupy zón  |
| ATZ režim Z1....Z12 |   |
| COM                 | spoločný pin pre všetky zóny                      |
| GND                 | zemiaci pin                                       |
| DATA                | tlačidlo DALLAS, klávesnica alebo teplotný senzor |
| +5V                 | teplotný senzor, napájanie(+5V)                   |
| MIC-                | mikrofón vstup -                                  |
| MIC+                | mikrofón vstup +                                  |
| BUZ-                | audio signalizácia(bzučiak) vstup -               |
| BUZ+                | audio signalizácia(bzučiak) vstup +               |
| OUT1,OUT2           | kontrolované výstupy C1 a C2                      |
| BELL                | vstup sirény -                                    |
| AUX                 | +13,8V pre spoločné zariadenia a sirénu           |
| AKU-                | záložná batéria vstup -                           |
| AKU+                | záložná batéria vstup +                           |

### 1.5 Pripojenie obvodu

#### Zapojenie teplotného senzora

#### Spôsoby zapojenia zón

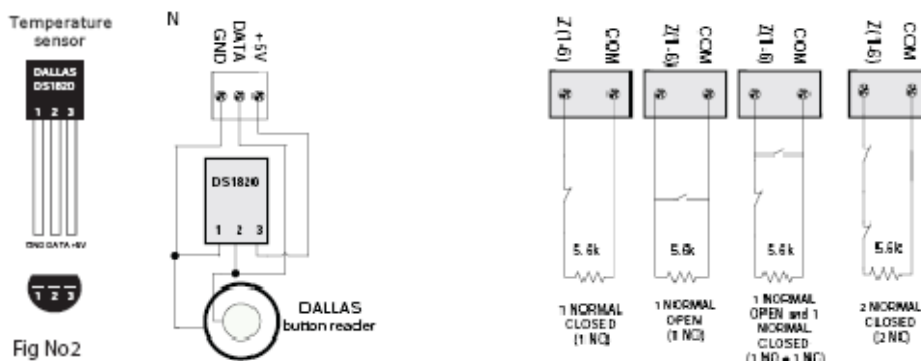


Fig No2

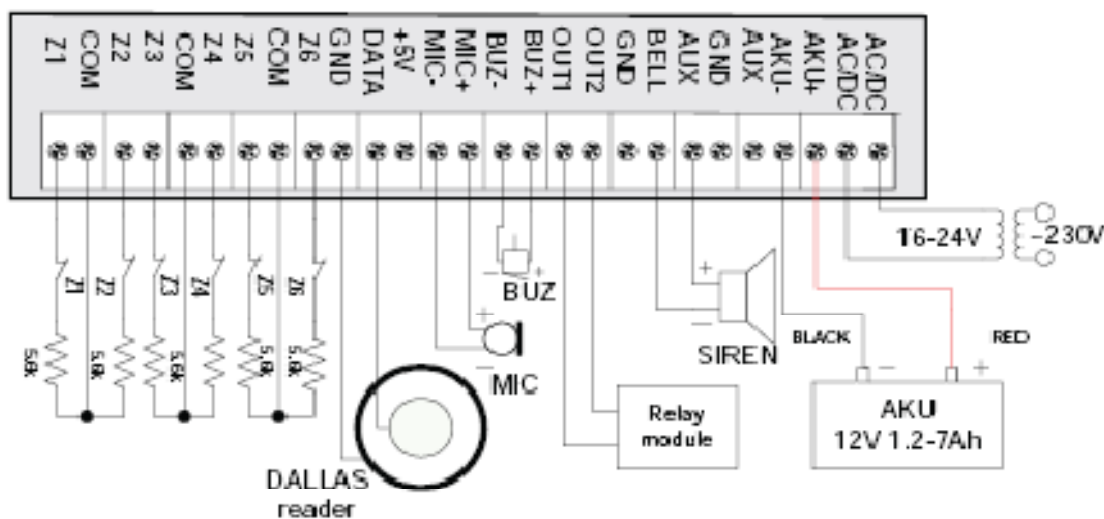


Fig No3

#### ATZ režim(dvojité vyvažovanie)

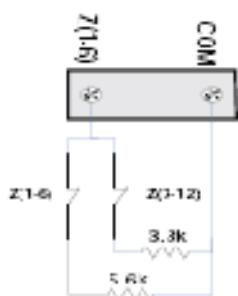


Fig No4

## 1.6 Inštalácia systému

1. Vložte SIM kartu do slotu, ale uistite sa, že ochrana PIN kódom je na karte vypnutá. SIM karta by nemala mať žiadne zostávajúce SMS správy. Potom pripojte anténu.
2. Nainštalujte bzučiak v blízkosti čítačky DALLAS kľúčov, aby bolo počuť odpočítavanie príchodového/odchodového času. Na odpočítavanie môže byť použitá aj LED dióda, alebo oboje.
3. Pripojte obvod, ako je znázornené na Obr. č.2. Obr. č.3 znázorňuje zapojenie obvodu teplotného snímača a rôzne spôsoby pripojenia zón. Obr. č.4 predstavuje spojenie okruhu zabezpečenej zóny pomocou ATZ (dvojité vyvažovanie) režimu. ATZ môže byť použitá len s použitím počítača a konfiguračného softvéru ESIM262 Config Tool.
4. Pripojte záložnú batériu a hlavný napájací zdroj (transformátor). Systém sa spustí do jednej minúty. Indikátor PWR bude ukazovať externé napájanie. Indikátor STATUS by mal blikať, indikuje úspešné fungovanie mikroprocesora.

### Rady:

Systém môže pracovať aj bez čítačky DALLAS kľúčov, ale je dobré ho nainštalovať pre prípad núdze alebo v prípade že váš mobil je nefunkčný alebo ho nemáte pri sebe. Čítačka DALLAS kľúčov môže byť použitá aj ako hlavné zariadenie pre zapnutie/vypnutie systému.

Neodporúča sa používať SIM kartu s predplateným kreditom, pretože ak sa na SIM karte vyčerpá kredit, systém vás nebude môcť informovať. Tiež sa odporúča zrušiť na karte presmerovanie a odkazovú službu.

Odporúča sa vybrať si rovnakého operátora GSM siete ako má väčšina užívateľov pre spoľahlivejšie a rýchlejšie spojenie.

### Varovanie:

Aj keď inštalácia ESIM262 nie je komplikovaná, odporúčame pre inštaláciu človeka ktorý má aspoň základné znalosti a skúsenosti z elektronikou aby nedošlo k poškodeniu systému



## 2. Systém –prevádzka a základné riadiace príkazy

### Veľmi dôležité!

*V príkazoch SMS je znázornený znak „\_“, ktorý vždy znamená medzeru. XXXX znamená Heslo. Nenechávajte žiadne miesto na začiatku a na konci SMS správy.*

Pre rýchlejšie nastavenie modulu ESIM262 je možné využiť program ESIM262 Config Tool. Prepojenie s PC je možné pomocou káblu mini USB na USB.

### 2.1 Intenzita Signálu

Pripojte externý zdroj a sledujte indikátor „PWR“ pokiaľ nezasvieti. „NETWORK“ indikátor začne blikať sa systém zaregistruje v sieti.

| Network indikátor bliká     | Vysvetlenie                    |
|-----------------------------|--------------------------------|
| Nebliká                     | žiadne sieťové pripojenie      |
| Bliká každé 3 sek.          | Slabé sieťové pripojenie       |
| Bliká každú sek.            | Stredné sieťové pripojenie     |
| Bliká niekoľko krát za sek. | Dobré sieťové pripojenie       |
| Svieti                      | Veľmi dobré sieťové pripojenie |

## 2.2 Nastavenie jazyka a čísla SMS centra

Môžete nastaviť jazyk, ktorým modul ESIM262 komunikuje. Pred zmenou jazyka sa odporúča urobiť reset modulu ESIM262.

Zmenu jazyka urobíte odoslaním SMS s kódom požadovaného jazyka. V súčasnej dobe je na výber z troch: LT – litovština, RU – ruština a EN – angličtina.

Napríklad pošlite na modul SMS: **EN**

Do jednej minúty obdržíte SMS s potvrdením vašej voľby.

Nastavenie čísla SMS centra, toto číslo je štandardne uložené na SIM karte mobilného operátora, ak to tak nie je, je možné číslo SMS centra zadať pomocou nasledovnej SMS:

**XXXX\_SMS\_+420608123456789**

Kde XXXX je heslo, továrenské 0000 a +420608123456789 je číslo SMS centra v medzinárodnom formáte.

## 2.3 Zmena hesla

Všetky SMS príkazy začínajú heslom. **Heslo má továrenskú hodnotu 0000 a je nutné zmeniť ho.** Heslo sa zmení zaslaním nasledujúcej SMS v tvare :

**0000\_PSW\_XXXX**

kde XXXX je nové heslo.

Každú ďalšiu zmenu hesla urobíme pomocou nasledujúceho príkazu:

**XXXX\_PSW\_YYYY**

kde XXXX je pôvodné(staré) heslo a YYYY je nové heslo.

Heslo môže mať len číselnú hodnotu, nedá sa teda použiť žiadny iný znak iba číslice.

**Pri programovaní ústredne prostredníctvom softvéru ConfigTool je nutné najprv zmeniť heslo !!!**

## 2.4 Užívateľské čísla

Modul ESIM262 umožňuje zadať až 5 rozdielných telefónnych čísel na ktoré môžu prichádzať SMS o stave modulu a z ktorých môže byť modul ovládaný. Najdôležitejšie je zadať aspoň prvé tel. číslo. Čísla musia byť zadané v medzinárodnom formáte, teda v tvare 421xxxxxxxxx. Pri prezváňaní volá modul najprv na prvé tel. číslo a potom na druhé atď.

### 2.4.1 Uloženie alebo zmena telefónnych čísel

SMS príkaz pre uloženie čísla je NRX, kde x je poradové číslo telefónneho čísla. Pre zápis všetkých čísel, pošlite na modul nasledujúcu SMS:

**XXXX\_NR1:421908123456\_NR2:421908123456\_NR3:421908123456\_NR4:421908123456\_NR5:420608123456**

Ak chcete uložiť len dve čísla pošlite nasledujúcu SMS:

**XXXX\_NR1:421908123456\_NR4:421908123456**

Čísla môžete zadávať aj individuálne:

**XXXX\_NR3:42190123456**

Ak už na danej pozícii je uložené číslo, dôjde pri poslaní príkazu s iným číslom na rovnakú pozíciu, k prepísaniu pôvodného čísla.

### 2.4.2 Kontrola uložených čísel.

Pre kontrolu uložených čísel pošlite na modul SMS v nasledovnom tvare:

**XXXX\_HELPNR**

Systém Vám prepošle uložené čísla.

### 2.4.3 Zmazanie uložených čísel

Pre mazanie čísel NR2 až NR5 pošlite na modul nasledujúcu SMS:

**XXXX\_NR2:DEL\_NR3:DEL\_NR4:DEL\_NR5:DEL**

Systém neumožňuje zmazanie prvého tel. čísla, ale len jeho zmenu.

## 2.5 Nastavenie dátumu a času

Odporúča sa nastaviť v module aktuálny dátum a čas.

Dátum a čas nastavíte pomocou nasledujúcej SMS:

**XXXX\_RRRR.MM.DD\_HH:MM**

RRRR - rok, MM - mesiac, DD - deň, HH - hodina a MM - minúta, napr:

0000\_2010.03.08\_14:02

## 3. Ďalšie vlastnosti modulu

### 3.1 Alarmové vstupy zón a kontrolované výstupy

Zóny môžu pracovať v troch režimoch: jednoduchá, 24h, fire (požiarny)

24h režim znamená, že zóna je aktívna a chráni nepretržite, bez ohľadu na to, či je systém zapnutý alebo nie. FIRE (požiarny) režim funguje presne ako 24h, rozdiel je len v tóne sirény.

#### 3.1.1 Nastavenie zón a systému a ich STATUS (stav)

Ak chcete zistiť aktuálny názov vstupu a jeho nastavenia pošlite nasledujúcu SMS správu :

XXXX\_STATUS

Obdržíte odpoveď v podobe 2 SMS správ napr.:

**1 správa:** *The system in ARMED/DISARMED. Z1:ON/OFF Z2:ON/OFF Z3:ON/OFF Z4:ON/OFF Z5:ON/OFF Z6:ON/OFF C1:CONTROLLER1:ON/OFF C2:CONTROLLER2:ON/OFF*

**2 správa:** *Z1:door triggered; Z2:windows triggered; Z3:fire triggered; Z4:motion1 triggered; Z5:motion2 triggered; Z6:motion3 triggered;*

*Vysvetlivky: ON-zapnutá, OFF-vypnutá, ak je v režime 24h: **24ON**, ak je vo FIRE režime: **FON***

Ak kontrolovaný výstup bol načasovaný (pozri kapitolu 3.3 pre viac informácií), bude STATUS informovať o zostávajúcom čase pre riadené výstupy v režime ON alebo OFF.

Napr. C2: CONTROLLER2: ON: 00.01.23

Týmto sa myslí, že kontrolovaný výstup 2 bude zap. (ON) na 00hod.1min a 23 sekúnd

Druhá SMS správa nám ukazuje text ktorý bude zaslaný v prípade alarmu.

#### 3.1.2 Zmena názvu riadeného výstupu a alarmového textu

Prednastavené názvy od výrobcu: Z1-door triggered (poplach na dverách), Z2-windows triggered (poplach na okne), Z3-fire triggered (požiarny poplach), Z4-motion1 triggered (poplach na pohybovom senzore1), Z5-motion 2 triggered (poplach na pohybovom senzore2), Z6-motion 3 triggered (poplach na pohybovom senzore3),, C1-CONTROL1, C2-CONTROL2.

Napr.: Ak sa v zóne Z4 spustí alarm (zaznamená sa pohyb na senzore), systém pošle SMS správu nasledujúcim textom: motion1 triggered

Alarm texty je možné meniť zaslaním nasledujúcej SMS správy:

XXXX\_Z1:NOVÝALARMOVÝTEXT; Z2:NOVÝALARMOVÝTEXT; Z3:NOVÝALARMOVÝTEXT;  
Z4:NOVÝALARMOVÝTEXT; Z5:NOVÝALARMOVÝTEXT; Z6:NOVÝALARMOVÝTEXT;

Texty môžu byť zmenené vo všetkých zónach naraz, po niekoľkých zónach alebo jedna zóna po druhej. Maximálny počet textových znakov pre jednu zónu je 24. Medzera sa považuje za 1 znak. Je dôležité ukončiť každý nový text bodkočiarkou. Bodkočiarka nemôže byť použitá v texte, oddeľuje jednotlivé texty zón. Taktiež text nesmie byť rovnakého znenia ako text riadiaceho príkazu.

Zmenu názvu riadeného výstupu môžeme urobiť zaslaním SMS správy v nasledujúcom tvare:

XXXX\_C1:NOVÝ NÁZOV\_C2:NOVÝ NÁZOV

Maximálny počet znakov pre názov je 10. Na konci názvu nedávame bodkočiarku. Názvy zón a názvy riadených výstup nemôžu byť zmenené súčasne.

### 3.1.3 Zapnutie / vypnutie zón

Poznámka: všetky zóny sú prednastavené ako aktívne

Hociktorá zo zón môže byť zapnutá zaslaním následovnej SMS správy:

**XXXX\_Z1:ON;Z2:ON;Z3:ON;Z4:ON;Z5:ON;Z6:ON;**

Alebo po jednej:

**Napr.:XXXX\_Z2:ON;**

Hociktorá zo zón môže byť vypnutá zaslaním následovnej SMS správy:

**XXXX\_Z1:OFF;Z2:OFF;Z3:OFF;Z4:OFF;Z5:OFF;Z6:OFF;**

Alebo po jednej:

**Napr.:XXXX\_Z2:OFF;**

### 3.1.4 FIRE režim (požiarny režim)

Hociktorá zo zón môže byť zapnutá do požiarneho režimu zaslaním následovnej SMS správy:

**XXXX\_Z1:FON;Z2:FON;Z3:FON;Z4:FON;Z5:FON;Z6:FON;**

Alebo po jednej:

**Napr.:XXXX\_Z2:FON;**

**Upozornenie: Zóna, ktorú chcete nastaviť ako požiarne musí byť najprv nastavená ako aktívna!**

Hociktorá zo zón v požiarne režime môže byť vypnutá zaslaním následovnej SMS správy:

**XXXX\_Z1:FOFF;Z2:FOFF;Z3:FOFF;Z4:FOFF;Z5:FOFF;Z6:FOFF;**

Alebo po jednej:

**Napr.:XXXX\_Z2:FOFF;**

### 3.1.5 24-hod. režim

Hociktorá zo zón môže byť zapnutá do 24hod. režimu zaslaním následovnej SMS správy:

**XXXX\_Z1:24ON;Z2:24ON;Z3:24ON;Z4:24ON;Z5:24ON;Z6:24ON;**

Alebo po jednej:

**Napr.:XXXX\_Z2:24ON;**

**Upozornenie: Zóna, ktorú chcete nastaviť ako 24-hod. musí byť najprv nastavená ako aktívna!**

Hociktorá zo zón môže byť vypnutá z 24hod. režimu zaslaním následovnej SMS správy:



**XXXX\_Z1:24OFF;Z2:24OFF;Z3:24OFF;Z4:24OFF;Z5:24OFF;Z6:24OFF;**

Alebo po jednej:

**Napr.:XXXX\_Z2:24OFF;**

### 3.1.6 Nastavenie príchodového a odchodového času

System ESIM262 umožňuje nastaviť prích./odchod. čas pre prvú zónu v sekundách. Tento čas umožňuje užívateľovi zapnúť alebo vypnúť systém pomocou klávesnice alebo tlačidla DALLAS. Ak užívateľ nestihne v stanovený čas vypnúť systém, spustí sa alarm. (prednastavený čas je 15 sek.)

Odchodový čas môžete nastaviť následovne zaslaním SMS správy:

**XXXX\_INOUT:SSI:SS0**

**SSI- príchodový čas , SS0- odchodový čas**

**Napr.: XXXX\_INOUT:20:30 znamená 20 sekúnd príchodové a 30 sekúnd odchodové nastavenie času**

### 3.2 DALLAS kľúč

**Upozornenie: Prvý DALLAS kľúč môže byť priradený do systému jednoduchým priložením k čítačke bez odosielania akejkoľvek SMS správy. System dva-krát pípne pre úspešne potvrdenie.**

Ďalší DALLAS kľúč priradíme do systému pomocou odoslania SMS správy v tvare:

**XXXX\_IBPROG:ON**

System odpovie potvrdením SMS správou. Následne môže byť priložený ďalší kľúč k čítačke. System dva-krát pípne pre úspešné potvrdenie. System umožňuje nahrat' 5 DALLAS kľúčov.

Keď sú naučené všetky DALLAS kľúče, je potrebné poslať SMS správu v tvare:

**XXXX\_IBPROG:OFF**

Táto SMS správa zablokuje učenie nových kľúčov. Pre vymazanie DALLAS kľúčov pošlite SMS správu v tvare:

**XXXX\_RESETIB**

Následne môžeme priradiť nové kľúče ako je popísané vyššie.

### 3.3 Ovládanie výstupu C1,C2

System ESIM262 má dva otvorené riadené výstupy C1 a C2, ktoré môžu byť použité na ovládanie elektronických zariadení.

Zapnutie výstupu:

**XXXX\_C1:ON**

Vypnutie výstupu:

**XXXX\_C1:OFF**

Názvy výstupov môžu byť použité namiesto C1,C2

Napr.:**XXXX\_KOTOL:ON**

Nastavenie času výstupu:

**ESIM262** má svoje časové hodiny, preto môžeme nastaviť čas pre zapnutie/vypnutie výstupu.

Pošlite SMS správu v tvare:

**XXXX\_C1:ON/OFF:VV.MM.SS**

ON-zapnúť, OFF-vypnúť, VV-hodiny(00-24), MM-minúty(00-60), SS-sekundy(00-60)

Napr.: ak chceme zapnúť kotol na 1 minútu a 23 sekúnd pošleme SMS v tvare:  
**XXXX\_KOTOL:ON:00.01.23**

### 3.4 Nastavenie sirény

Čas pre sirénu je prednastavený na 1 minútu. Užívateľ môže zmeniť tento čas alebo vypnúť sirénu úplne poslaním tejto SMS správy:

**XXXX\_SIREN:T**

T- môže mať hodnotu od 0-5,1 znamená 1minúta,2 znamená 2minúty,atď.

Napr.:XXXX\_SIREN:5 znamená že siréna pri poplachu bude húkať 5 minút.

Ak chceme zistiť aký čas je nastavený na siréne pošleme SMS v tvare:

**XXXX\_SIREN**

Systém nám pošle nastavenie.

### 3.5 Riadenie externého zdroja napätia

ESIM262 nás bude informovať o každom výpadku alebo obnove zdroja napätia. Ak chceme aby systém ignoroval tieto zmeny, je potrebné zaslať SMS:

**XXXX\_M:OFF**

Na zapnutie pošleme SMS:

**XXXX\_M:ON**

### 3.6 SMS správa o stave systému (intenzita signálu, stav, teplota)

Zabezpečovací systém ESIM262 môže informovať užívateľa o stave systému, sile signálu, stave zón. Zároveň môže byť systém testovaný. Ak užívateľ dostane SMS správu s odpoveďou znamená to že systém pracuje správne. Táto vlastnosť je užitočná pre užívateľov ktorí použijú v systéme SIM kartu s predplateným kreditom. Systém umožňuje zistiť či je na SIM karte kredit odoslaním nasledovnej SMS :

**XXXX\_INFO**

Doručená SMS s odpoveďou bude v tvare napríklad : 2009.01.07 11:15 System armed/disarmed  
Signal Strength Fair. External power OK. Temperature 20°C. Z1:OK/ALARM Z2:OK/ALARM  
Z3:OK/ALARM Z4:OK/ALARM Z5:OK/ALARM Z6:OK/ALARM

Kde OK znamená že zóna nebola aktivovaná a všetko je v poriadku, ALARM znamená, že zóna bola aktivovaná, teda na zóne je poplach.

V továrenských nastaveniach bude táto SMS správa o stave systému odosielaná každý deň o 11:00 dopoludnia. Tento parameter nastavíte odoslaním SMS správy v tvare :

**XXXX\_INFO:PP.VV**

PP – perióda odosielania správ v dňoch, prípustné hodnoty sú [00-10], VV – čas kedy má byť správa posielaná, prípustné hodnoty [00-23]

Príklad:

XXXX\_INFO:01:10, znamená že správa o stave bude posielaná každý deň o 10:00.

Keď hodnota PP bude 0 a VV v rozsahu [1-23], potom bude SMS správa o stave systému posielaná niekoľkokrát do dňa s periódou na akú nastavíte hodnotu VV.

Príklad :

XXXX\_INFO:0.2, znamená že SMS správa bude posielaná každé dve hodiny.  
Pre zrušenie periodického posielania SMS správ o stave pošlite nasledovnú SMS:

```
XXXX_INFO:00.00
```



Správy o stave INFO nebudú posielané až do opätovného zapnutia tejto funkcie alebo nastavení továrenských nastavení.

### 3.7 Vzdialené odpočúvanie

**Odpočúvanie zabezpečených priestorov je možné dvoma spôsobmi :**

1. Keď bude aktivovaný alarm, systém bude postupne prezváňať všetky uložené čísla až kým užívateľ hovor neprijme. Prijatím hovoru sa aktivuje mikrofón pre odpočúvanie.
2. Odoslaním SMS správy v tvare :

```
XXXX_MIC
```

Systém späťne zavolá odosielateľovi SMS správy. Po prijatí hovoru môže užívateľ počúvať čo sa deje v zabezpečených priestoroch.

### 3.8 Blokovanie hovorov prichádzajúcich z neznámych čísel

V pôvodných nastaveniach systému EPIR môžu ovládať systém všetky preprogramované čísla NR1..NR5. Ale užívateľ môže mať prístup a ovládať systém aj z iného telefónneho čísla ak pozná heslo.

Ak chcete povoliť túto funkciu pošlite SMS :

```
XXXX_STR:ON
```

Príklad : 0000\_STR:ON

Ak chcete túto funkciu zakázať pošlite SMS :

```
XXXX_STR:OFF
```



### 3.9 Odosielanie správ o odchýlkach teploty

Systém ESIM262 môže informovať užívateľa SMS správou v prípade že nastane teplotná odchýlka od stanovených hodnôt. Aby ste mohli túto funkciu využívať je nutné pripojiť snímač teploty a nastaviť parametre nasledovne.

Príklad použitia : kontrola teploty skleníkov, domov, akvárií, serverovní, chladničiek atď.

Vo výrobných nastaveniach je táto funkcia vypnutá. Zapnúť túto funkciu môžete odoslaním nasledovnej SMS správy :

```
XXXX_TEMP:min:max
```



Min – teplota v stupňoch celzia, prípustné hodnoty sú od -55 ... +125

Max – teplota v stupňoch celzia, prípustné hodnoty sú od -55 ...+125

Ak kontrolovaná teplota klesne o jeden stupeň pod minimálnu hodnotu bude užívateľovi odoslaná SMS správa aktuálnou hodnotou teploty.

Ak kontrolovaná teplota stúpne o jeden stupeň nad maximálnu hodnotu bude užívateľovi odoslaná SMS správa aktuálnou hodnotou teploty.

Príklad :

XXXX\_TEMP:16:20 znamená, že SMS správa bude odoslaná ak teplota klesne pod 16°C alebo stúpne nad 20°C

XXXX\_TEMP:-10:-1 znamená, že SMS správa bude odoslaná ak teplota klesne pod -10°C alebo stúpne nad -1°C

**Pre zobrazenie teplotných nastavení pošlite SMS správu v tvare :**

XXXX\_TEMP

**Ak chcete vypnúť riadenie teploty pošlite SMS správu v tvare :**

XXXX\_TEMP:0:0

Ak bude systémom prijatá SMS s dvoma nulami, systém nebude reagovať na zmenu teploty. Avšak ak je pripojený snímač teploty hodnota teploty bude odosielaná v SMS správe INFO ako je opísané v kapitole 3.6

### 3.10 Doručovanie SMS správ viacerým užívateľom

Pri aktivácii alarmu budú SMS správy odosielané opakovane dovtedy kým nebude úspešne doručená niektorému z užívateľov.

Pre zapnutie tejto funkcie pošlite SMS správu v tvare :

XXXX\_SMSALL:ON

Pre vypnutie tejto funkcie pošlite SMS správu v tvare :

XXXX\_SMSALL:OFF

### 3.11 SMS správa informujúca o zapnutí/vypnutí systému do stavu stráženia

V továrenských nastaveniach bude užívateľ NR1 dostávať informačnú SMS správu o zapnutí/vypnutí systému do stavu stráženia. Ak chcete túto funkciu vypnúť pošlite SMS správu v tvare:

XXXX\_MASTER:OFF

Pre opätovné zapnutie tejto funkcie pošlite SMS správu v tvare :

XXXX\_MASTER:ON

## 4. Príloha

### 4.1 Nastavenie základných parametrov

Pre nastavenie továrenských nastavení postupujte nasledovne :

- Odpojte napájanie a záložnú batériu
- Konektor DEF skratujte jumperom
- Pripojte napájanie asi na 5 sekúnd
- Odpojte napájanie
- Rozpojte konektor DEF

### Technická podpora

|   |  |
|---|--|
| Indikátor PWR nesvieti  | <ul style="list-style-type: none"><li>- nie je napájanie</li><li>-obvod je nesprávne zapojený</li><li>- vypálená poistka</li></ul>   |
| Indikátor NETWORK nesvieti alebo neblinká                       | <ul style="list-style-type: none"><li>- nie je vložená SIM karta</li><li>- nie je vypnutý PIN kód</li><li>- SIM karta nie je aktívna</li><li>- anténa je odpojená</li><li>- príliš slabý signál</li><li>- problémy operátora</li></ul>   |
| Indikátor STATUS svieti alebo nesvieti                          | <ul style="list-style-type: none"><li>- chyba programu procesora kvôli elektrostatickému výboju alebo šumu el. siete</li></ul>   |
| Systém neposiela žiadne SMS a/alebo nevolá                      | <ul style="list-style-type: none"><li>- vyčerpaný kredit SIM karty</li><li>- nesprávne číslo SMS centra</li><li>- žiadny signál GSM</li><li>- nie je naprogramované žiadne číslo užívateľa</li><li>- SIM karta bola zmenená bez odpojenia napájania alebo záložnej batérie</li></ul> |
| Prijatá správa „Incorrect format“                               | <ul style="list-style-type: none"><li>- zlá syntax</li><li>- na začiatku SMS správy vľavo je medzera</li></ul>   |
| Chýbajúci údaj o teplote v informačnej SMS (INFO)               | <ul style="list-style-type: none"><li>- nie je pripojený snímač teploty</li><li>- poškodený snímač teplota</li><li>- príliš dlhý kábel pre pripojenie snímača</li></ul>  |
| 24-hodinová alebo požiarne zóna nepracuje                       | <ul style="list-style-type: none"><li>- konkrétne zóna musí byť povolená príkazom ON</li></ul>   |
| Nie je počuť žiadny zvuk pri odpočúvaní vzdialeným mikrofónom   | <ul style="list-style-type: none"><li>- mikrofón nie je pripojený</li><li>- nesprávne pripojený mikrofón</li></ul>   |
| Chyba pri zaznamenávaní DALLAS kľúča                            | <ul style="list-style-type: none"><li>- chybný kontakt v čítačke kľúčov</li><li>- nesprávne pripojená čítačka</li><li>- nie je povolený režim ukladania DALLAS kľúčov</li><li>- pokúšate sa uložiť viac ako 5 kľúčov</li><li>- príliš dlhý kábel pre pripojenie čítačky</li></ul>    |
| Nepodarilo sa aktivovať/deaktivovať Systém pomocou DALLAS kľúča | <ul style="list-style-type: none"><li>- chybný kontakt v čítačke kľúčov</li><li>- nesprávne pripojená čítačka</li></ul>  |

|   |   |
|---|---|
|   | - nie je povolený režim ukladania DALLAS kľúčov<br>- kľúč nie je uložený v pamäti systému |
| Siréna sa spúšťa bez zistenia narušenia                     | - povolená 24-hodinová alebo požiarne zóna pre konkrétnu zónu                             |
| Siréna nehúka   | - nesprávna polarita pripojenia vodičov sirény  |
| Pri narušení sa poplach nedá zrušiť ani viacerými volaniami | - niektorý z užívateľov NR1...NR5 ma aktívnu hlasovú schránku                             |

## Zoznam základných funkcií

|   | Zavolaním   | DALLAS kľúčom   |
|---|---|---|
| <b>Aktivovanie do stavu stráženia (Arming)</b>                          | Po troch zvoneniach sa systém aktivuje do stavu stráženia. Zóny by nemali byť aktivované v priebehu volania | Priložte DALLAS kľúč k čítačke. Bzučiak začne pípať, čím informuje o tom že je nutné opustiť priestory. Zóny by nemali byť aktivované keď priložíte kľúč k čítačke. |
| <b>Deaktivácia zo stavu stráženia (Disarming)</b>                       | Ak je volanie zrušené po prvom zvonení systém je vypnutý zo stavu stráženia.                                | Priložte DALLAS kľúč k čítačke. Bzučiak by mal prestať pípať.   |
| <b>Zistenie stavu zariadenia, teplota, stav napájania, sila signálu</b> | Odošli SMS správu v tvare : XXXX_INFO   |   |
| <b>Zistenie naprogramovaných užívateľských čísel</b>                    | Odošli SMS správu v tvare : XXXX_HELPNR   |   |
| <b>Zistenie názvov a stavu zón a výstupov</b>                           | Odošli SMS správu v tvare : XXXX_STATUS   |   |
| <b>Pri strate DALLAS kľúča</b>  | Vymažte všetky naprogramované DALLAS kľúče odoslaním SMS správy v tvare : XXXX_RESETIB                      |   |