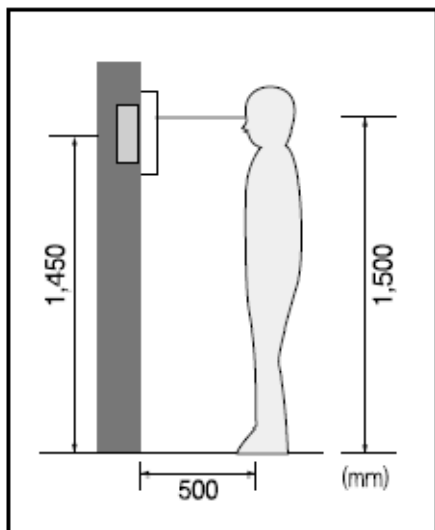




MANUÁL KCV 372

Inštalácia

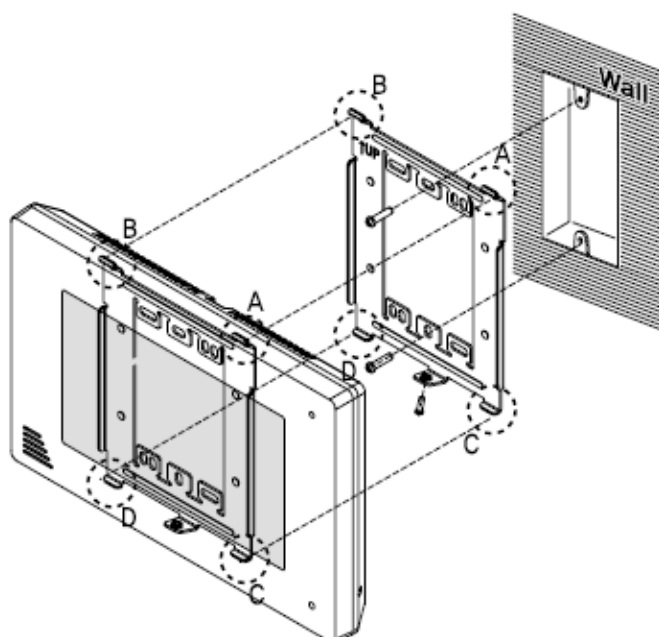


Vonkajšiu jednotku (kameru) nainštalujte vo výške asi 1,5 metra.

Zo zadnej strany monitora odmontujte konzolu a pripevnite ju na stenu pomocou hmoždínok a skrutiek.

Pripojte monitor podľa schémy k vopred pripraveným káblom.

Zaveste monitor na pripravenú konzolu.



Séria kamier kompatibilných s videotelefónom KCV352



KC-C62



KC-MC22

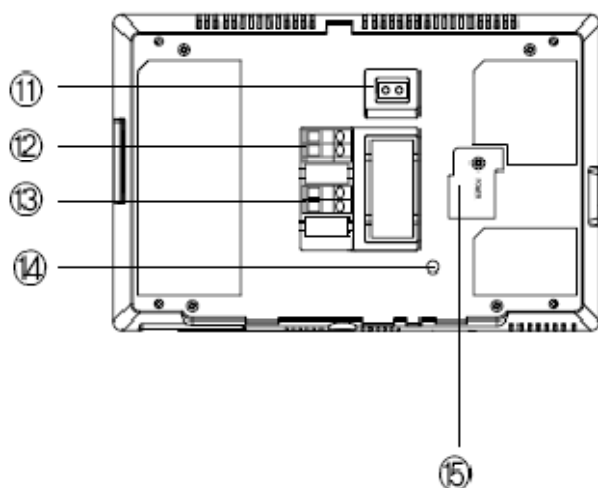
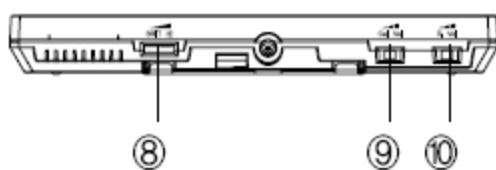
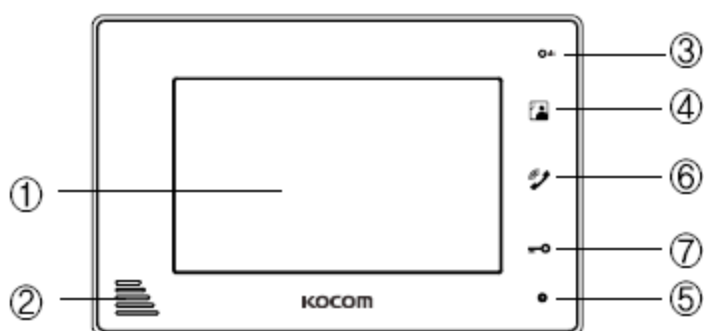


KC-MC11



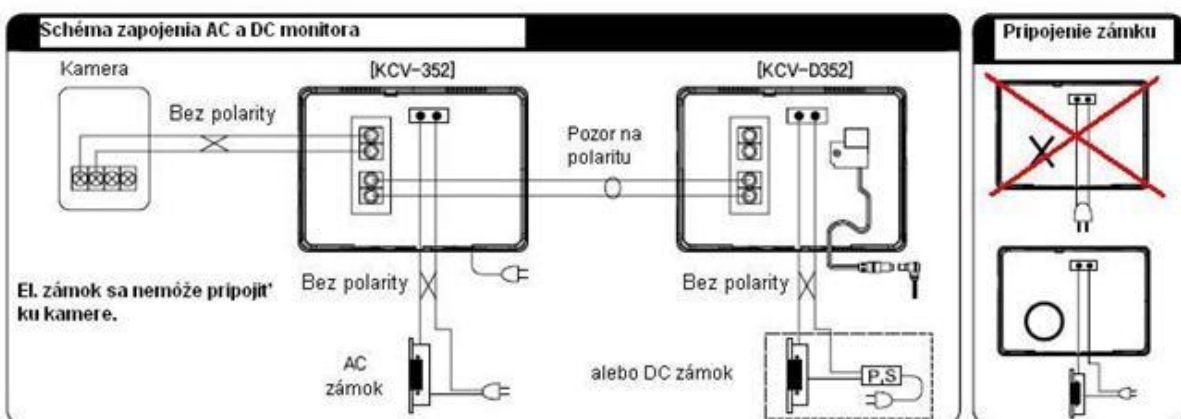
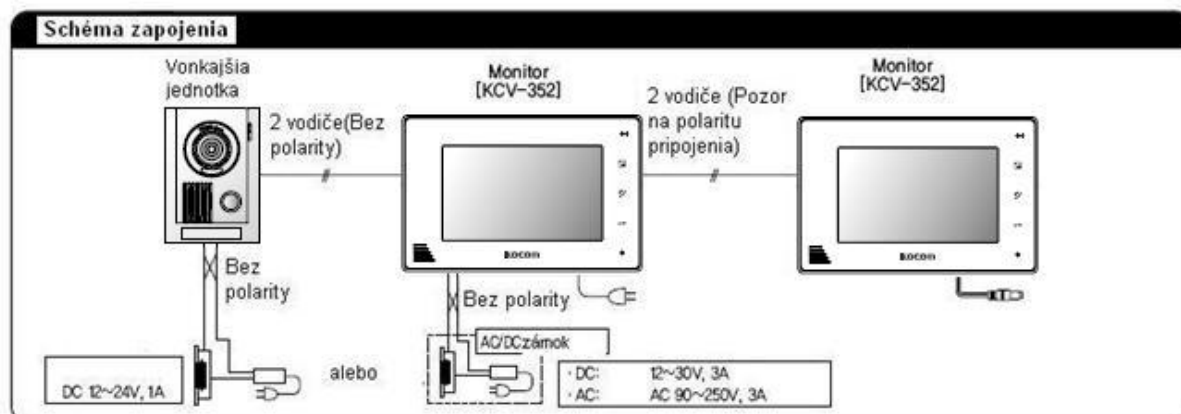
KC-MC32

Popis monitora

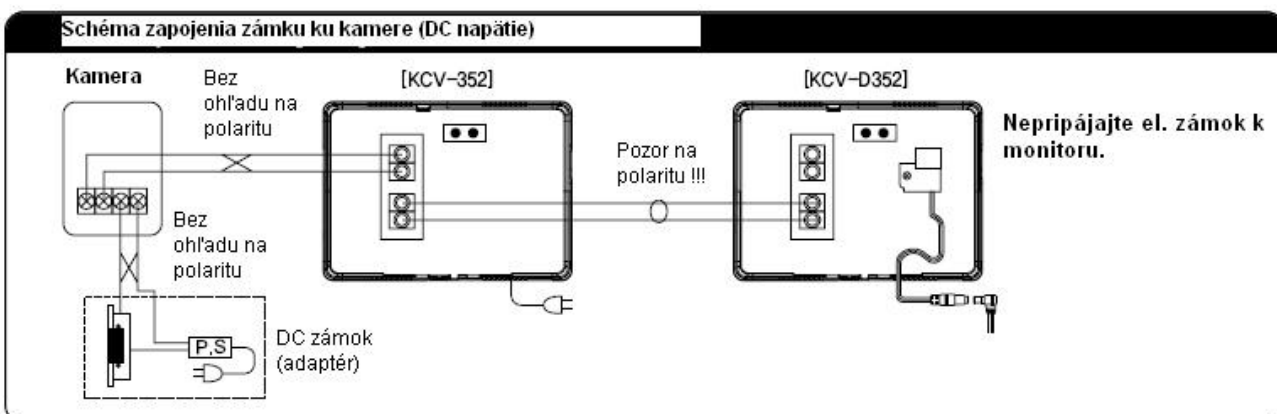


1. 7 palcová obrazovka monitora
2. Reproduktor
3. Mikrofón
4. Tlačidlo „monitor“. Slúži na zobrazenie obrazu snímaného kamerou na monitore. Po 60 sekundách sa monitor automaticky vypne ak ho nevypnete opätovným stlačením tlačidla „monitor“
5. LED Detekcie pohybu. Po prijatí volania z vonkajšej jednotky alebo pri detekovaní pohybu na monitore sa LED rozblinká.
6. Tlačidlo hovoru. Používa sa pre spustenie/zrušenie komunikácie.
7. Tlačidlo otvorenie dverí.
8. Ovládanie jasů monitora
9. Ovládanie hlasitosti vyzváňania
10. Ovládanie hlasitosti reproduktora
11. Konektor pre pripojenie DC el. zámku
12. Konektor pre pripojenie kamery
13. Konektor pre pripojenie ďalšieho monitora
14. Nastavenie farieb LCD monitora
15. Vstup pre napájanie monitora

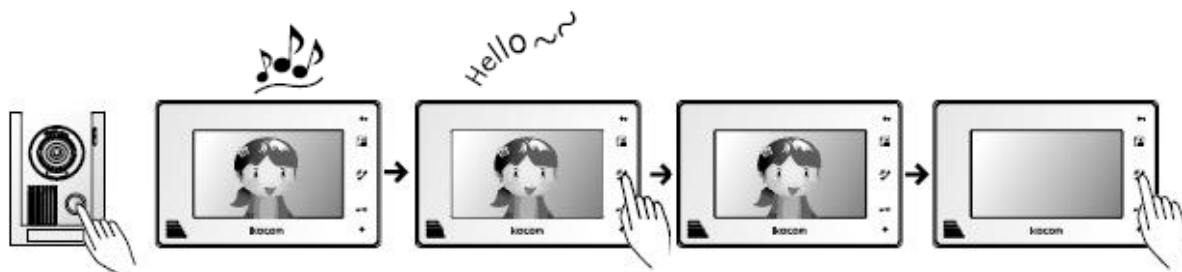
Schémy zapojení



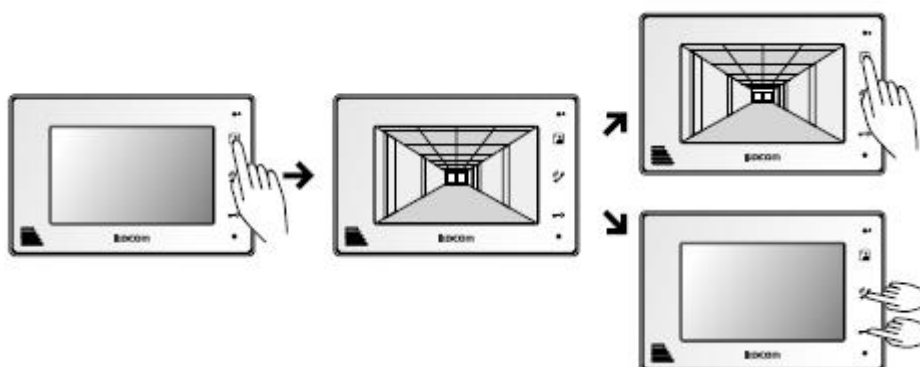
Ak pripájate el. zámok ku kamere (obr. dole) musíte použiť pre napájanie zámku zdroj jednosmerného napätia (DC). Ak pripájate el. zámok k monitoru môžete použiť pre napájanie zámku zdroj jednosmerného napätia (DC), alebo zdroj striedavého napätia (AC).



Volanie z vonkajšej jednotky



Po stlačení tlačidla na vonkajšej jednotke budete počuť tón volania z vonkajšej jednotky. Zo všetkých pripojených monitorov sa ozve vyzváňací tón a objaví sa na nich obraz snímaný kamerou. Stlačením tlačidla „Talk“ začnete komunikáciu. Pre otvorenie dverí stlačte tlačidlo s obr. kľúča. Po piatich sekundách od stlačenia tlačidla bude komunikácia ukončená automaticky. Ak stlačíte tlačidlo „Talk“ ukončíte komunikáciu skôr.



Stlačením tlačidla „monitor“ spustíte kameru bez zvuku. Opätovným stlačením tlačidla obraz zrušíte. Ak 60 sekúnd nestlačíte žiadne tlačidlo monitor sa vypne automaticky. Ak po stlačení tlačidla „Talk“ alebo „monitor“ stlačíte tlačidlo „zámok“ otvoríte dvere a do 5 sekúnd od stlačenia tohto tlačidla sa automaticky vypne monitor.

Časy zobrazenia obrazu na monitore

Ak nestlačíte žiadne tlačidlo po zazvonení monitor sa vypne po 30 sekundách.

Ak stlačíte tlačidlo monitora pre sledovanie obrazu z kamery, monitor sa vypne po 60 sekundách.

Ak stlačíte tlačidlo „Talk“ pre komunikáciu s vonkajšou jednotkou, monitor sa automaticky vypne po 3 minútach.

Modelové označenie	KCV-A372	KCV-D372
Napájanie	SMPS AC 100~240V	DC 12V +-0,5V
Spotreba	V pohotovostnom režime 0,7W +-20%	
	V pracovnom režime 10,5W +-10%	
Pracovná teplota	0°C ~ +40°C	
Komunikačný systém	Handsfree videotelefón	
LCD	7" digitálny LCD display (NTSC/PAL)	
Pripojenie kamery	2 vodičový systém bez polarity	
Maximálna dĺžka vedenia	UTP(CAT5) : 100m	
	TIV 0.8mm : 120m	
	TIV 1.0mm : 150m	
Typ montáže	Montáž na povrch	
Rozmery	222(š) x 144(v) x 26(h)mm	